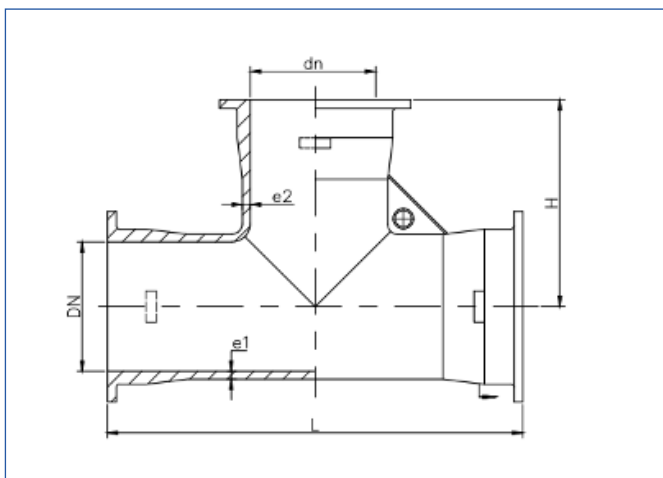


Cod: 80TE...



Descrizione

- Tee flangiato in ghisa con flange mobili
- Rivestimento epossidico a polvere
- Verniciatura RAL 5010
- Disponibile con foratura PN10/16



Standards

- Conforme alla EN 545
- Conforme al D.M. 174

Tabella dimensionale

DN	dn	e1 (mm)	e2 (mm)	SERIE A		SERIE B	
				L	H	L	H
40	40	7	7	280	140	255	130
50	40	7	7	300	130	280	140
	50		7	300	150		
60	40	7	7	300	130	300	150
	50		7	300	150		
65	60	7	7	320	160	310	135
	40		7	320	160		
	50		7	330	165		
80	65	7	7	330	165	310	155
	40		7	330	140		
	50		7	330	150		
	60		7	330	160		
100	80	7,2	7	330	160	330	165
	40		7	360	145		
	50		7	360	170		
	60		7	360	175		
	65		7	360	175		
125	80	7,5	7	360	175	330	170
	100		7,2	360	180		
	40		7	400	150		
	50		7	400	170		
	60		7	400	190		
150	65	7,5	7	400	190	400	200
	80		7	400	190		
	100		7,2	400	195		
	125		7,5	400	200		

DN	dn	e1 (mm)	e2 (mm)	SERIE A		SERIE B	
				L	H	L	H
150	40	7,8	7	440	175	340	170
	50		7	440	185	340	180
	60		7	440	195	340	190
	65		7	440	200		
	80		7	440	205	360	200
	100		7,2	440	210	380	205
	125		7,5	440	215	410	215
	150		7,8	440	220	440	220
200	40	8,4	7	520	200	365	195
	50		7	520	210	365	200
	60		7	520	220	365	215
	65		7	520	240		
	80		7,2	520	235	380	225
	100		7,2	520	240	400	230
	125		7,5	520	240	435	240
	150		7,8	520	250	460	245
200	8,4	520	260	520	260		
250	50	9	7				
	60		7				
	65		7				
	80		7			405	265
	100		7,2	700	275	425	270
	150		7,8			485	280
	200		8,4	700		250	290
250	9			600	300		
300	60	9,6	7			405	290
	80		7			425	295
	100		7,2	800	300	450	300
	150		7,8			505	310
	200		8,4	800	350	565	320
	250		9			620	630
300	9,6	800	400	680	340		
350	60	10,2	7			430	320
	80		7			445	325
	100		7,2	850	325	470	330
	150		7,8			530	340
	200		8,4	850	325	585	350
	250		9			645	360
350	9,6	850	425	760	380		
400	80	10,8	7			470	355
	100		7,2	900	350	490	360
	150		7,8			550	370
	200		8,4	900	350	610	380
	250		9			665	390
	300		9,6			725	400
400	10,8	900	450	840	420		
450	100	11,4	7,2	950	375	515	390
	150		7,8			570	400
	200		8,4	950	375	630	410
	250		9			690	420
	300		9,6			745	430
	400		10,8			860	450
450	11,4	950	475	920	460		
500	100	12	7,2	1000	400	535	420
	150		7,8			590	430
	200		8,4	1000	400	650	440
	250		9			725	450
	300		9,6			805	460
	400		10,8	1000	500	885	480
500	12	1000	500	1000	500		
600	100	13,2	7,2			600	480
	150		7,8			700	490
	200		8,4	1100	450	700	500
	300		9,6			815	520
	400		10,8	1100	550	930	540
	500		12			970	460
600	13,2	1100	550	1165	580		